

MR 504 LB

Motori Marini
Marine Engines



Dati Tecnici / Engine Specification

Motore tipo / Engine model	MR 504 LB
Potenza massima / Max. Power	85 kW - 115 HP - 3000 rpm
Coppia massima / Max. Torque	310 Nm - 31.6 Kgm - 2400 rpm
Numero cilindri / Number of Cylinders	4 I
Cilindrata / Displacement	1.991 cc
Alesaggio Corsa / Bore and Stroke	83x92 mm
Massa a secco / Dry Weight	250 Kg - 551 lbs
Raffreddamento / Cooling	Acqua / Water
Combustione / Combustion	Iniezione Diretta Common Rail / Direct Injection Common Rail
Aspirazione / Induction	Sovralimentato ed interrefrigerato / Turbocharged and intercooled
Emissioni / Emissions	EPA Tier2; IMO / RCD; BSO Stage2
Dimensioni / Dimension (mm)	727(H) x 802(L) x 710(W)

Caratteristiche

Ciclo diesel, 4 tempi, iniezione diretta, impianto di alimentazione "common rail" regolato elettronicamente, turbocompressore ed aftercooler.

Raffreddamento tramite scambiatore di calore acqua dolce-acqua di mare a circuiti separati, con fascio tubiero estraibile, per una facile manutenzione.

Circuiti olio acqua ed aria, studiati per ridurre al minimo la presenza di tubi flessibili esterni al fine di evitare perdite di liquidi in sentina.

Trasmissione servizi ausiliari con cinghia "Poly-V" per garantire una migliore trasmissione di potenza agli organi ausiliari ed una maggiore durata rispetto alle soluzioni tradizionali.

Circuito elettrico protetto da interruttori automatici.

Characteristics

4 stroke turbocharged and aftercooled, direct injection diesel engine with electronically controlled common rail injection. Cooling controlled by separate fresh and salt water circuits, with extractable hoses for easy maintenance.

Lube oil, water and air circuits designed to reduce external flexible pipes to a minimum to reduce loss of liquids in the bilge.

Auxiliary devices driven by Poly-V belt to ensure excellent power transfer and long life.

Electrical circuit protected by reactivateable valves.



VM MOTORI S.p.A.



MR 504 LB



Allestimento base

- Campana coprivolano SAE
- Motorino di avviamento 12V
- Alternatore 12V-110A
- Filtri olio e combustibile
- Filtro aria
- Raffreddamento motore ad acqua dolce con scambiatore di calore ad acqua di mare
- Raffreddamento olio motore con scambiatore di calore raffreddato ad acqua dolce
- Raffreddamento del collettore di scarico ad acqua dolce
- Pompa circolazione acqua di mare in bronzo con girante in gomma speciale
- Pompa centrifuga per la circolazione dell'acqua dolce
- Pompa estrazione olio dalla coppa
- Vaso espansione acqua incluso
- Miscelatore gas di scarico/acqua mare in acciaio inox
- Supporti elastici
- Cruscotto con strumenti elettrici ed allarmi
- Prolunga per cruscotto di mt. 8
- Verniciatura colore bianco

Standard Equipment

- SAE flywheel housing
- Starter motor 12V
- Alternator 12V-110A
- Oil and fuel filters
- Air filter
- Freshwater engine cooling system with seawater heat exchanger
- Engine lubricating oil cooled by heat exchanger freshwater cooled
- Freshwater cooled exhaust manifold
- Bronze seawater circulating pump with impeller in special rubber
- Centrifugal pump for freshwater circulation
- Drain oil pump
- Expansion tank integrated
- Stainless steel exhaust gas/seawater mixer
- Flexible mounts
- Electrical instrument panel with alarms
- 8 m. panel cable extension
- White paint finish

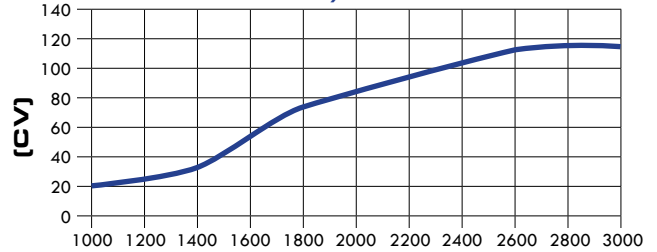
Applicazione a richiesta

- Invertitore idraulico
- Cruscotto per fly bridge

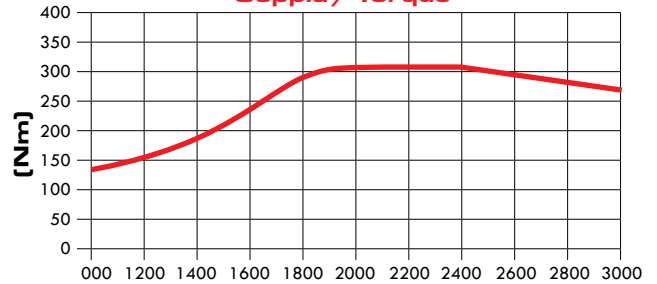
Optional Equipment

- Hydraulic reverse/reduction gear box
- Fly bridge dashboard

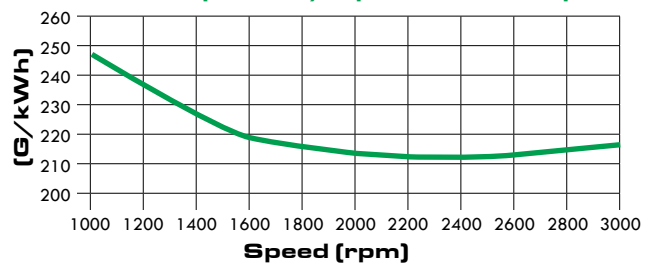
Potenza / Power



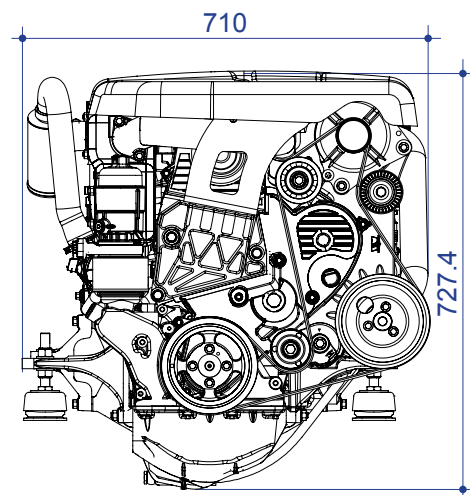
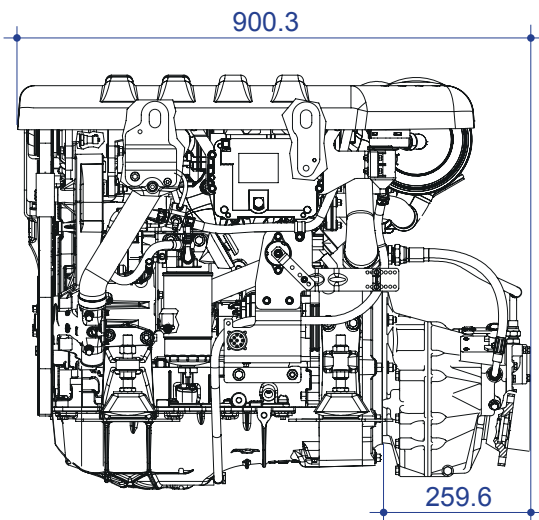
Coppia / Torque



Consumo Specifico / Specific Consumption



Dimensioni d'Ingombro / Dimensional Drawing



ISO 14001
Cert. n° 0043A



ISO 9001 - Cert. n° 0295
ISO/TS 16949 - Cert. n° 2920



44042 CENTO (Ferrara) - Italy - Via Ferrarese, 29
Tel. +39 - 051 - 6844 511 - Fax +39 - 051 - 6844 535
e-mail: industrial-marine@vmmotori.com
www.vmmotori.it



Certificato AEO
IT AEOF 12 0532

